



NUESTRAS INSTALACIONES



SUMINISTROS FERRETEROS IN, C.A.

J-30423549-6

info@sufein.com.ve

www.sufein.com.ve

www.sufein.com.ve

Recto



SOPORTE ALEMAN LINEA NATURAL		
CÓDIGO	DESCRIPCIÓN	MEDIDA
PT-B-01	SOP. ALE. RECTO	1/2"
PT-B-02	SOP. ALE. RECTO	5/8"
PT-B-03	SOP. ALE. RECTO	3/4"
PT-B-04	SOP. ALE. RECTO	1"

Curvo

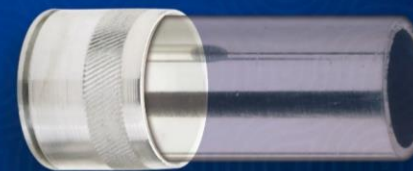
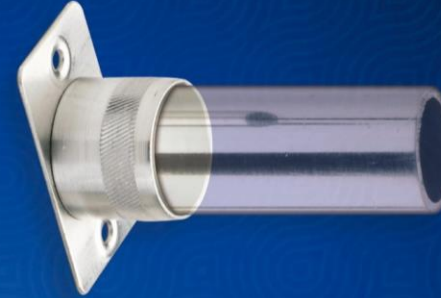


SOPORTE ALEMAN LINEA NATURAL		
CÓDIGO	DESCRIPCIÓN	MEDIDA
PT-B-05	SOP. ALE. CURVO	1/2"
PT-B-06	SOP. ALE. CURVO	5/8"
PT-B-07	SOP. ALE. CURVO	3/4"
PT-B-08	SOP. ALE. CURVO	1"

Lateral



SOPORTE ALEMAN LINEA NATURAL		
CÓDIGO	DESCRIPCIÓN	MEDIDA
PT-B-18	SOP. ALE. LATERAL	1/2"
PT-B-19	SOP. ALE. LATERAL	5/8"
PT-B-20	SOP. ALE. LATERAL	3/4"
PT-B-21	SOP. ALE. LATERAL	1"



FERRI

Techo



SOPORTE ESPAÑOL LINEA GALVANIZADA

CÓDIGO	DESCRIPCIÓN	MEDIDA
PT-B-43	SOP. ESP. TECHO	1/2"

Pared



SOPORTE ESPAÑOL LINEA GALVANIZADA

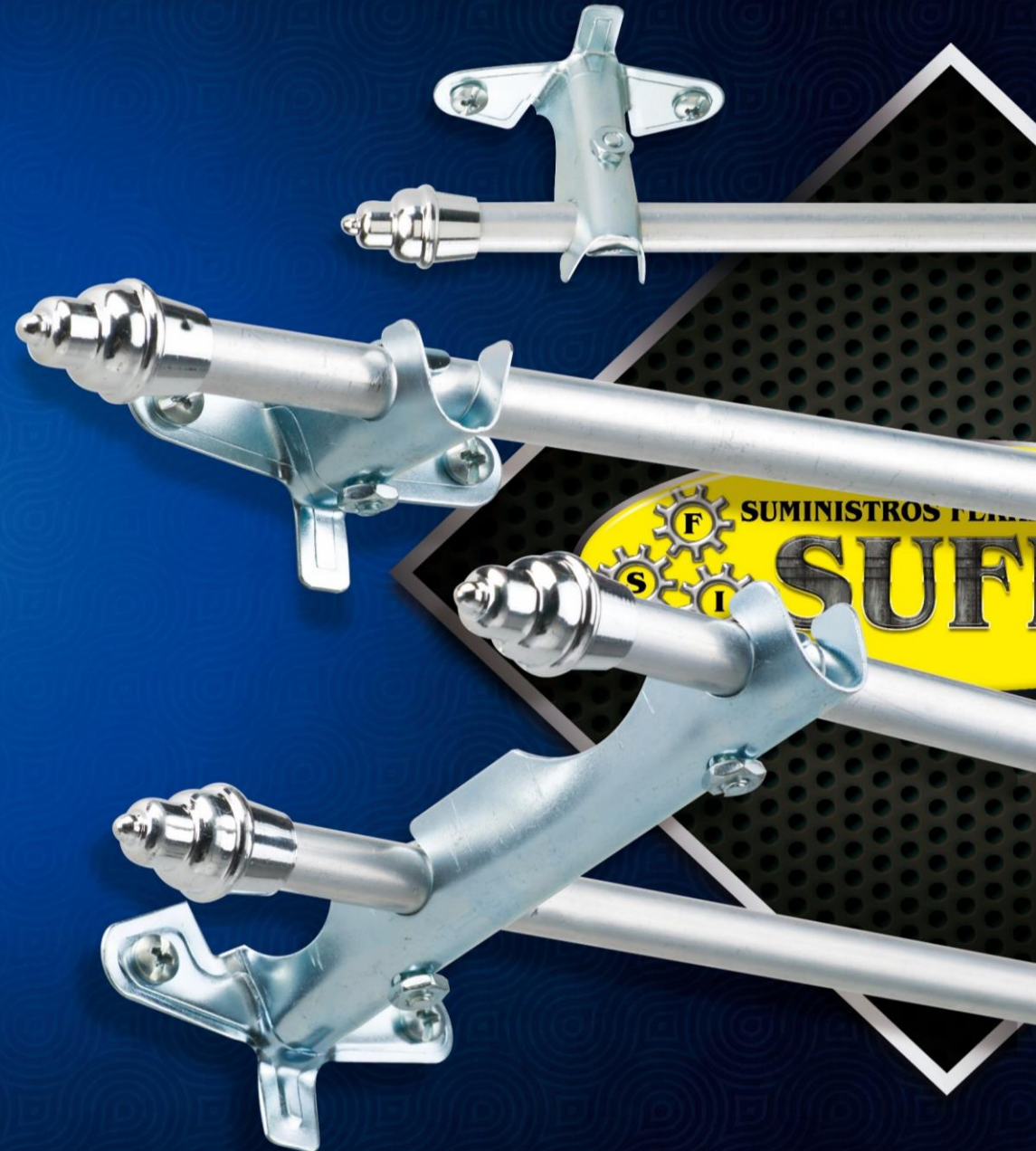
CÓDIGO	DESCRIPCIÓN	MEDIDA
PT-B-44	SOP. ESP. PARED	1/2"

Doble



SOPORTE ESPAÑOL LINEA GALVANIZADA

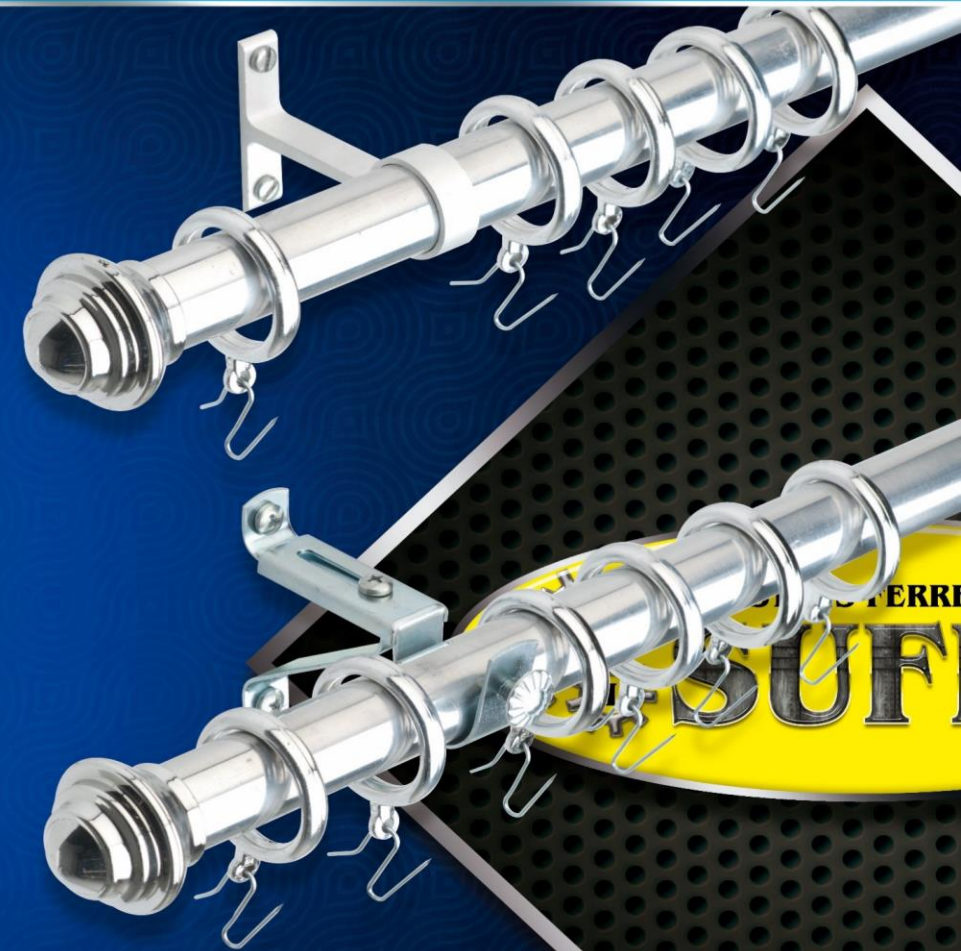
CÓDIGO	DESCRIPCIÓN	MEDIDA
PT-B-45	SOP. ESP. DOBLE	1/2"



Pasante



SOPORTE PASANTE LINEA NATURAL		
CÓDIGO	DESCRIPCIÓN	MEDIDA
PT-B-27	SOP. PASANTE NAT.	1/2"
PT-B-28	SOP. PASANTE NAT.	5/8"
PT-B-29	SOP. PASANTE NAT.	3/4"
PT-B-30	SOP. PASANTE NAT.	1"

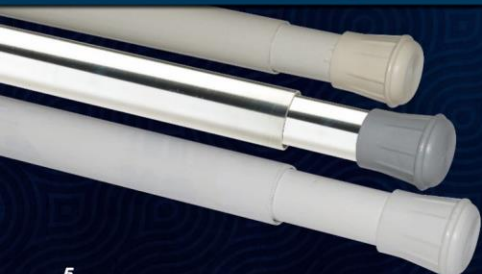


Extensible



SOPORTE EXTENSIBLE LINEA GALVANIZADA		
CÓDIGO	DESCRIPCIÓN	MEDIDA
PT-B-35	SOP. EXTENSIBLE GALV.	1/2"
PT-B-36	SOP. EXTENSIBLE GALV.	5/8"
PT-B-37	SOP. EXTENSIBLE GALV.	3/4"
PT-B-38	SOP. EXTENSIBLE GALV.	1"

Barra Ajustable



BARRAS AJUSTABLES			
CÓDIGO	DESCRIPCIÓN	MEDIDA	CANTIDAD x BULTOS
PT-5-33	ESTUCHE 6 PZS. BARRA AJUSTABLE	73 a 110 cms.	4 ESTUCHES
PT-5-34	ESTUCHE 6 PZS. BARRA AJUSTABLE	91 a 160 cms.	4 ESTUCHES
PT-5-35	ESTUCHE 6 PZS. BARRA AJUSTABLE	105 a 183 cms.	4 ESTUCHES



Tope Bellota



TOPE DECORATIVO PVC CROMADO		
CÓDIGO	DESCRIPCIÓN	MEDIDA
PT-I-16	TOPE DEC. PVC CROMADO	1/2"
PT-I-17	TOPE DEC. PVC CROMADO	5/8"
PT-I-18	TOPE DEC. PVC CROMADO	3/4"
PT-I-19	TOPE DEC. PVC CROMADO	1"

Argollas



ARGOLLAS CROMADAS		
CÓDIGO	DESCRIPCIÓN	MEDIDA
PT-I-01	ARGOLLAS CROMADAS	1/2" Y 5/8"
PT-I-02	ARGOLLAS CROMADAS	3/4" Y 1"

Gancho Aguja



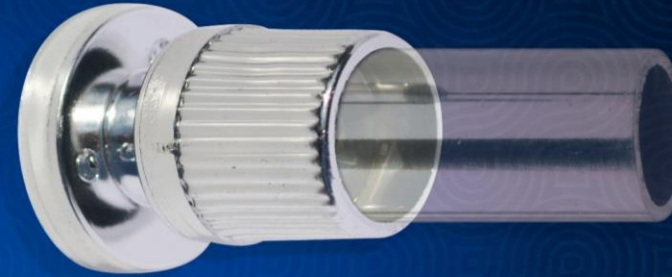
GANCHO AGUJA	
CÓDIGO	DESCRIPCIÓN
PT-I-13	GANCHO AGUJA



Instafacil



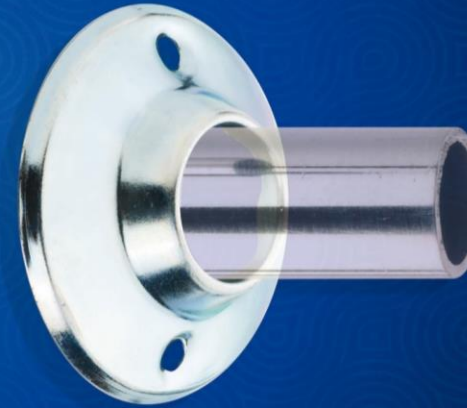
INSTAFACIL CROMADO	
CÓDIGO	DESCRIPCIÓN
PT-I-14	INSTAFACIL CROMADO



Closet



SOPORTE CLOSET GALVANIZADO		
CÓDIGO	DESCRIPCIÓN	MEDIDA
PT-B-46	SOP. CLOSET GALVANIZADO	1"



Baston



BASTON		
CÓDIGO	DESCRIPCIÓN	MEDIDA
PT-I-05	BASTON ABIERTO Y CERRADO CROMADO	1/2" y 5/8"
PT-I-06	BASTON ABIERTO Y CERRADO CROMADO	3/4" y 1"



ACCESORIOS PARA CORTINEROS

ACCESORIOS DE BAÑO

Natural



Pulido



Dorado

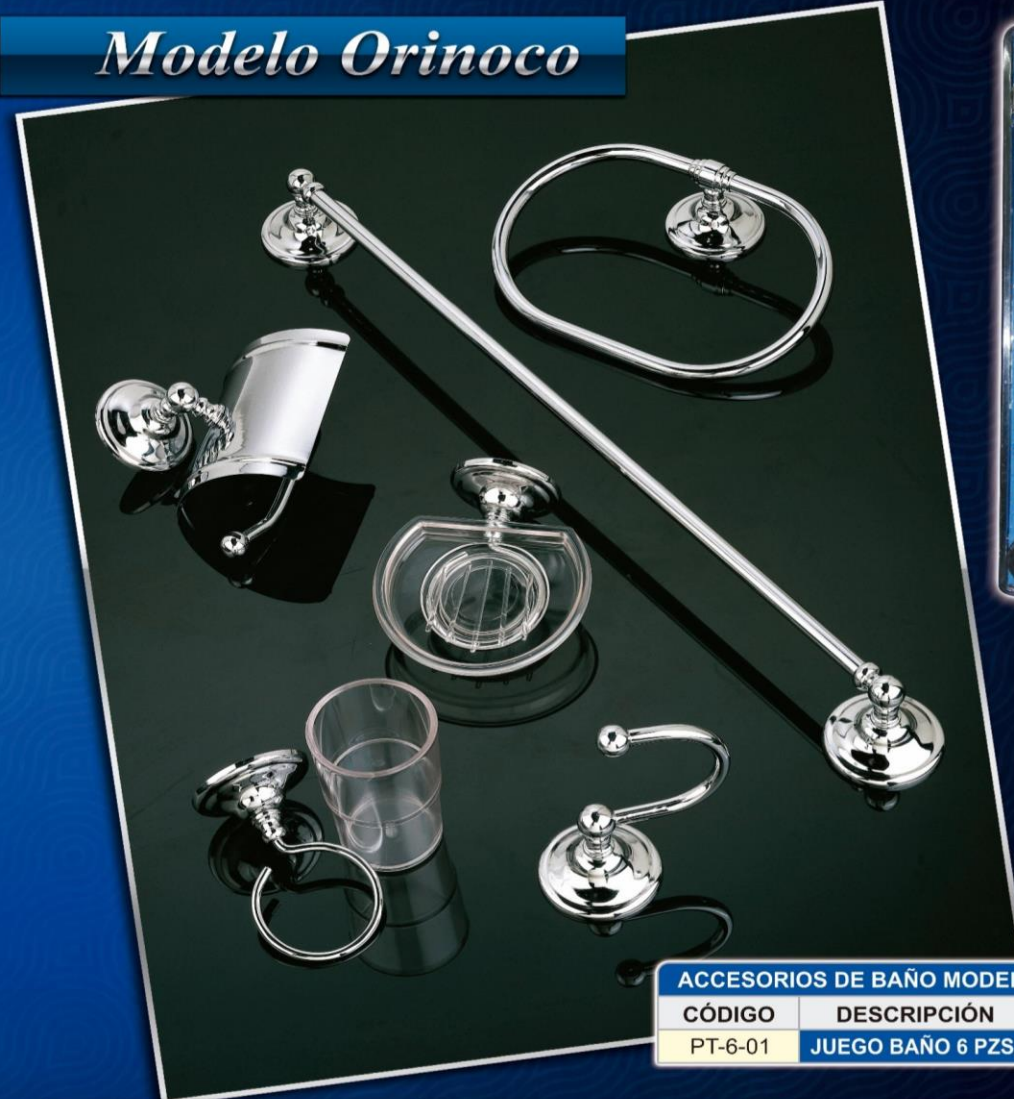


TUBO ALUMINIO NATURAL 5 y 6 MTS.			
CÓDIGO	DESCRIPCIÓN	DIAMETRO	LARGO
PT-5-01	TUBO CORTINERO ALUM. NAT.	3/8"	5 MTS.
PT-5-02	TUBO CORTINERO ALUM. NAT.	1/2"	5 MTS.
PT-5-03	TUBO CORTINERO ALUM. NAT.	5/8"	5 MTS.
PT-5-04	TUBO CORTINERO ALUM. NAT.	3/4"	5 MTS.
PT-5-05	TUBO CORTINERO ALUM. NAT.	1"	5 MTS.
PT-5-21	TUBO CORTINERO ALUM. NAT.	3/8"	6 MTS.
PT-5-22	TUBO CORTINERO ALUM. NAT.	1/2"	6 MTS.
PT-5-23	TUBO CORTINERO ALUM. NAT.	5/8"	6 MTS.
PT-5-25	TUBO CORTINERO ALUM. NAT.	3/4"	6 MTS.
PT-5-24	TUBO CORTINERO ALUM. NAT.	1"	6 MTS.

TUBO ALUMINIO PULIDO 5 y 6 MTS.			
CÓDIGO	DESCRIPCIÓN	DIAMETRO	LARGO
PT-5-07	TUBO CORTINERO ALUM. PULIDO	1/2"	5 MTS.
PT-5-08	TUBO CORTINERO ALUM. PULIDO	5/8"	5 MTS.
PT-5-09	TUBO CORTINERO ALUM. PULIDO	3/4"	5 MTS.
PT-5-10	TUBO CORTINERO ALUM. PULIDO	1"	5 MTS.
PT-5-37	TUBO CORTINERO ALUM. PULIDO	1/2"	6 MTS.
PT-5-38	TUBO CORTINERO ALUM. PULIDO	5/8"	6 MTS.
PT-5-39	TUBO CORTINERO ALUM. PULIDO	3/4"	6 MTS.
PT-5-40	TUBO CORTINERO ALUM. PULIDO	1"	6 MTS.

TUBO ALUMINIO DORADO 5 y 6 MTS.			
CÓDIGO	DESCRIPCIÓN	DIAMETRO	LARGO
PT-5-12	TUBO CORTINERO ALUM. DORADO	1/2"	5 MTS.
PT-5-13	TUBO CORTINERO ALUM. DORADO	5/8"	5 MTS.
PT-5-14	TUBO CORTINERO ALUM. DORADO	3/4"	5 MTS.
PT-5-15	TUBO CORTINERO ALUM. DORADO	1"	5 MTS.
PT-5-26	TUBO CORTINERO ALUM. DORADO	1/2"	6 MTS.
PT-5-27	TUBO CORTINERO ALUM. DORADO	5/8"	6 MTS.
PT-5-28	TUBO CORTINERO ALUM. DORADO	3/4"	6 MTS.
PT-5-29	TUBO CORTINERO ALUM. DORADO	1"	6 MTS.

Modelo Orinoco



ACCESORIOS DE BAÑO MODELO ORINOCO		
CÓDIGO	DESCRIPCIÓN	EMPAQUE
PT-6-01	JUEGO BAÑO 6 PZS.	BLISTER



JABONERA



PAPELERA



TOALLERA DE 24"



TOALLERA CIRCULAR



PORTA VASO



PERCHA

Abrazadera Sencilla



ABRAZADERAS E.M.T. SENCILLAS GALVANIZADAS		
CÓDIGO	DESCRIPCIÓN	MEDIDA
PT-3-01	ABRAZ. E.M.T. SENCILLAS GALV.	1/2"
PT-3-02	ABRAZ. E.M.T. SENCILLAS GALV.	3/4"
PT-3-03	ABRAZ. E.M.T. SENCILLAS GALV.	1"

Abrazadera Doble



ABRAZADERAS E.M.T. DOBLE GALVANIZADAS		
CÓDIGO	DESCRIPCIÓN	MEDIDA
PT-3-04	ABRAZ. E.M.T. DOBLE GALV.	1/2"
PT-3-05	ABRAZ. E.M.T. DOBLE GALV.	3/4"
PT-3-06	ABRAZ. E.M.T. DOBLE GALV.	1"

Roseta

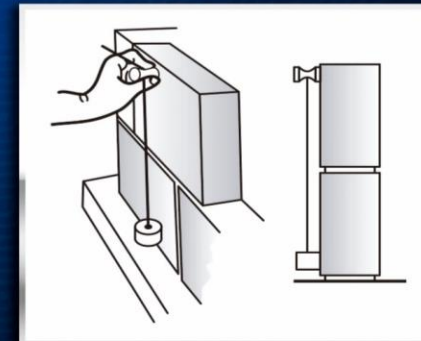
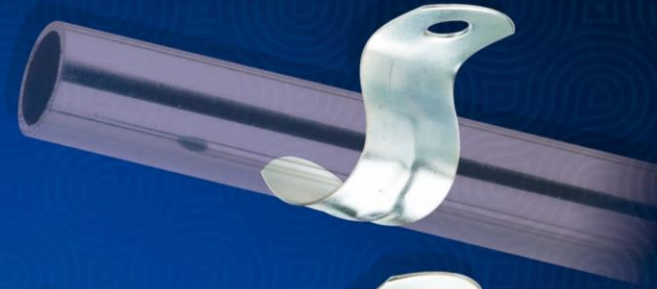


ROSETA GALVANIZADA		
CÓDIGO	DESCRIPCIÓN	MEDIDA
PT-2-13	ROSETAS GALV.	1/2"

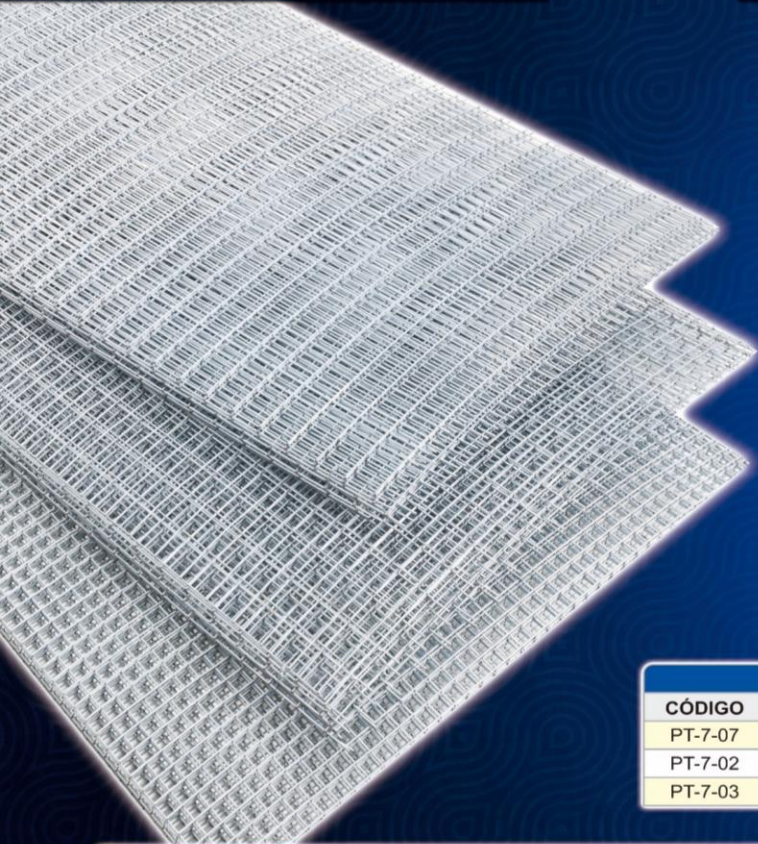
Plomada Criolla



PLOMADA CRIOLLA		
CÓDIGO	DESCRIPCIÓN	MEDIDA
PT-4-01	PLOMADA CRIOLLA	300 grs.



Paneles



Grapas y Alicates

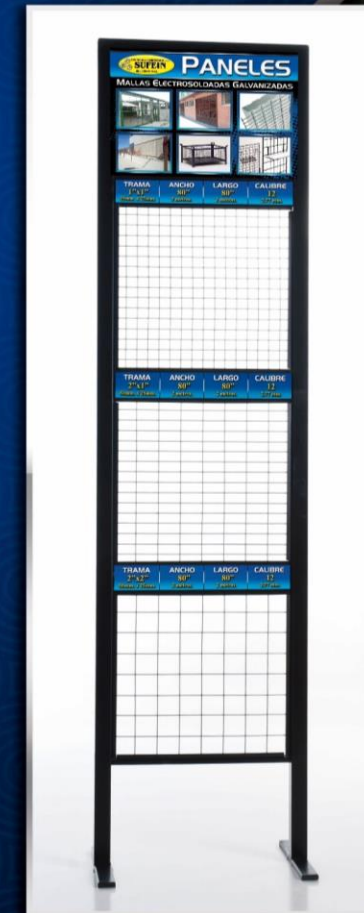
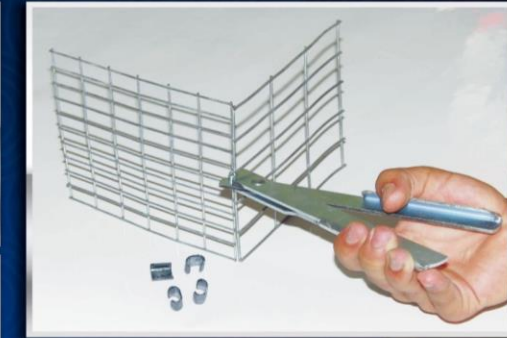
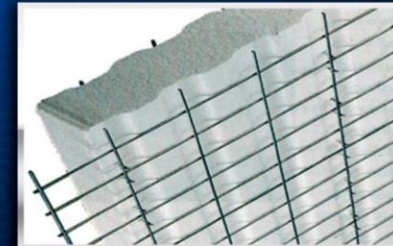
Especiales para Mallas



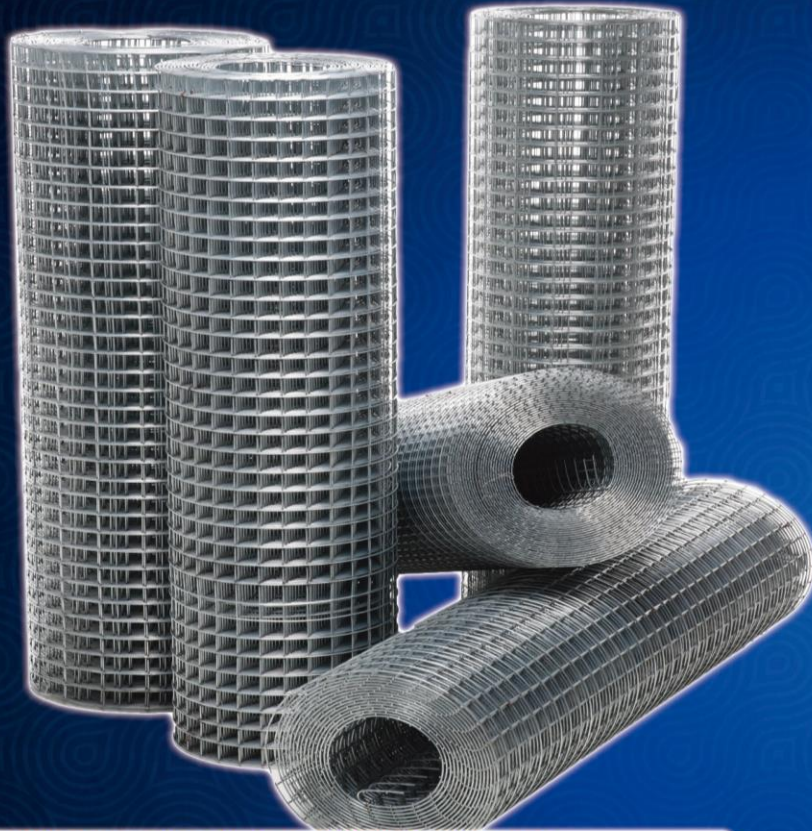
GRAPAS Y ALICATES		
CÓDIGO	DESCRIPCIÓN	EMPAQUES
PT-7-07	ALICATE P / GRAPAS	1 - 50
PT-7-02	GRAPAS P / MALLAS	500 - 5000
PT-7-03	COMBO 500 GRAPAS - 1 ALICATE	1 - 50

MALLA ELECTROSOLDADA GALVANIZADA EN PANEL

CÓDIGO	DESCRIPCIÓN	LUZ	ALTURA	LARGO	DIÁMETRO	CAPA ZINC	PESO
		mm	MTS	MTS	ALAMBRE mm	grZn/M2	Kgs./ROLLO
PMG-12-01	MALLA ELECTROSOLDADA GALV. EN PANEL 1" X 1" X 80" X 80" CAL. 12	22,63 x 22,63	2,03	2,03	2,77	70	15,7
PMG-12-02	MALLA ELECTROSOLDADA GALV. EN PANEL 1" X 2" X 80" X 80" CAL. 12	22,63 x 48,03	2,03	2,03	2,77	70	12
PMG-12-03	MALLA ELECTROSOLDADA GALV. EN PANEL 2" X 2" X 80" X 80" CAL. 12	48,63 x 48,63	2,03	2,03	2,77	70	8
PMG-12-06	MALLA ELECTROSOLDADA GALV. EN PANEL 1" X 1" X 40" X 80" CAL. 12	22,63 x 22,63	2,03	1,02	2,77	70	8,1
PMG-12-07	MALLA ELECTROSOLDADA GALV. EN PANEL 1" X 2" X 40" X 80" CAL. 12	22,63 x 48,03	2,03	1,02	2,77	70	6,125
PMG-12-08	MALLA ELECTROSOLDADA GALV. EN PANEL 2" X 2" X 40" X 80" CAL. 12	48,03 x 48,03	2,03	1,02	2,77	70	4,15



Rollos



MALLA ELECTROSOLDADA GALVANIZADA EN ROLLO								
CÓDIGO	DESCRIPCIÓN	ALTURA MTS	LARGO MTS	QUANTIDAD DE CERRILLOS mm	CAPA ZINC gr-20/M2	PESO Kgs./ROLLO		
RMG-14-01	MALLA ELECTROSOLDADA GALV. EN ROLLO 1/2" X 1" X 24" X 50" CAL. 14	0,61	15,24	2,03	70	28,4		
RMG-14-03	MALLA ELECTROSOLDADA GALV. EN ROLLO 1/2" X 1" X 36" X 50" CAL. 14	0,91	15,24	2,03	70	42,3		
RMG-14-13	MALLA ELECTROSOLDADA GALV. EN ROLLO 1" X 1" X 24" X 50" CAL. 14	0,61	15,24	2,03	70	19		
RMG-14-15	MALLA ELECTROSOLDADA GALV. EN ROLLO 1" X 1" X 36" X 50" CAL. 14	0,91	15,24	2,03	70	28		
RMG-14-37	MALLA ELECTROSOLDADA GALV. EN ROLLO 2" X 1" X 24" X 50" CAL. 14	0,61	15,24	2,03	70	14		
RMG-14-39	MALLA ELECTROSOLDADA GALV. EN ROLLO 2" X 1" X 36" X 50" CAL. 14	0,91	15,24	2,03	70	21		
RMG-14-52	MALLA ELECTROSOLDADA GALV. EN ROLLO 2" X 2" X 36" X 100" CAL. 14	0,91	30,48	2,03	70	30		
RMG-14-60	MALLA ELECTROSOLDADA GALV. EN ROLLO 2" X 2" X 84" X 100" CAL. 14	2,13	30,48	2,03	70	67		
RMG-16-01	MALLA ELECTROSOLDADA GALV. EN ROLLO 1/2" X 1" X 24" X 50" CAL. 16	0,61	15,24	1,55	70	16,5		
RMG-16-03	MALLA ELECTROSOLDADA GALV. EN ROLLO 1/2" X 1" X 36" X 50" CAL. 16	0,91	15,24	1,55	70	24,7		
RMG-16-13	MALLA ELECTROSOLDADA GALV. EN ROLLO 1" X 1" X 24" X 50" CAL. 16	0,61	15,24	1,55	70	11		
RMG-16-15	MALLA ELECTROSOLDADA GALV. EN ROLLO 1" X 1" X 36" X 50" CAL. 16	0,91	15,24	1,55	70	16,5		
RMG-16-25	MALLA ELECTROSOLDADA GALV. EN ROLLO 2" X 1" X 24" X 50" CAL. 16	0,61	15,24	1,55	70	8,4		
RMG-16-27	MALLA ELECTROSOLDADA GALV. EN ROLLO 2" X 1" X 36" X 50" CAL. 16	0,91	15,24	1,55	70	12,5		



SUFEIN MALLAS ELECTROSOLDADAS GALVANIZADAS			
1/2" x 1"	1/2" x 1"	1/2" x 1"	1/2" x 1"
CAL. 14	CAL. 14	CAL. 14	CAL. 14
1" x 1"	1" x 1"	1" x 1"	1" x 1"
CAL. 14	CAL. 14	CAL. 14	CAL. 14
2" x 1"	2" x 1"	2" x 1"	2" x 1"
CAL. 14	CAL. 14	CAL. 14	CAL. 14

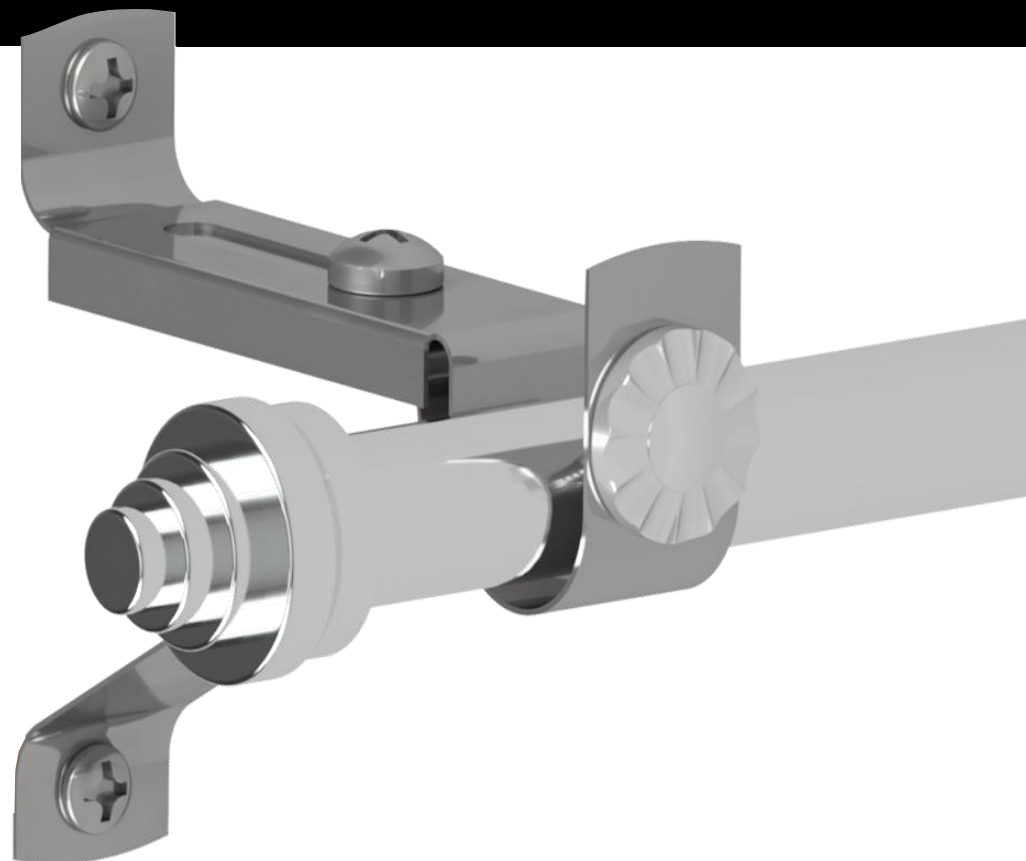




SUFEIN

SUMINISTROS FERRETEROS IN, C.A.

RIF.: J-30423549-6

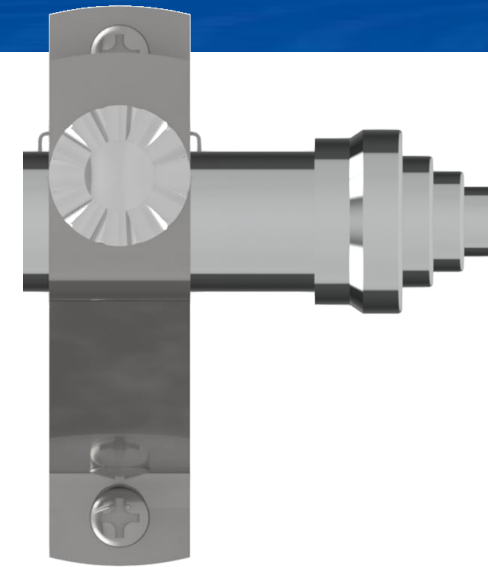
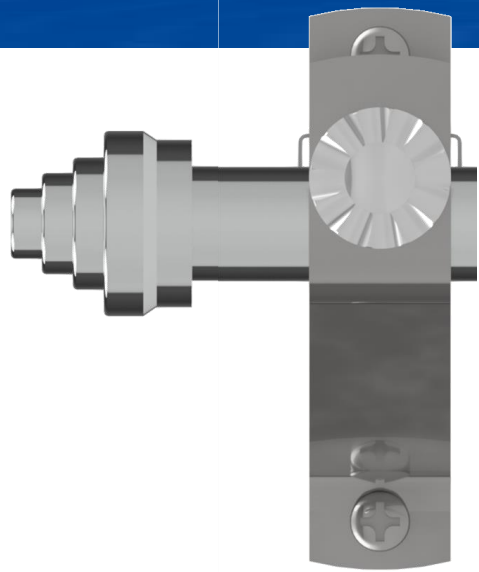


SOPORTE CORTINERO EXTENSIBLE

MEDIDAS:

- SOP. CORT. EXTENSIBLE 20' X 30'
- SOP. CORT. EXTENSIBLE 30' X 40'
- SOP. CORT. EXTENSIBLE 40' X 60'
- SOP. CORT. EXTENSIBLE 60' X 80'
- SOP. CORT. EXTENSIBLE 80' X 110'

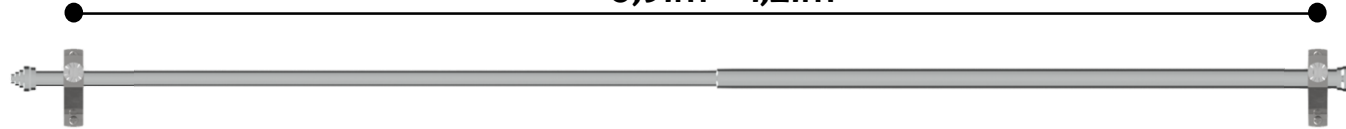
DIMENSIONES



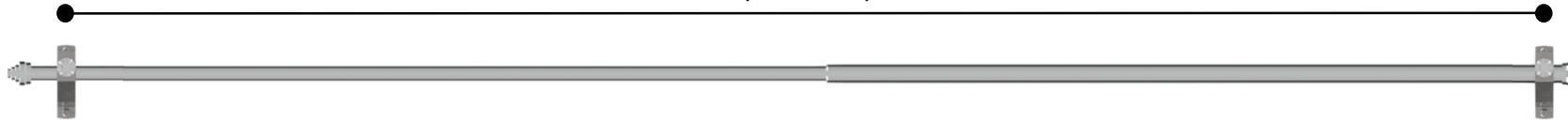
20' x 30'
0,60m – 0,91m



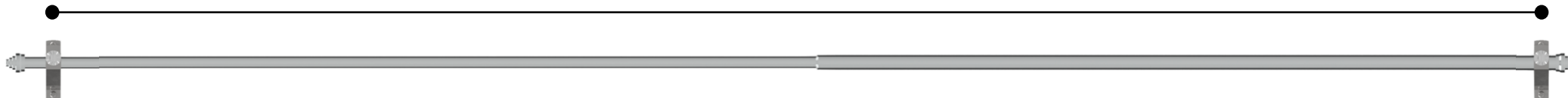
30' x 40'
0,91m – 1,21m



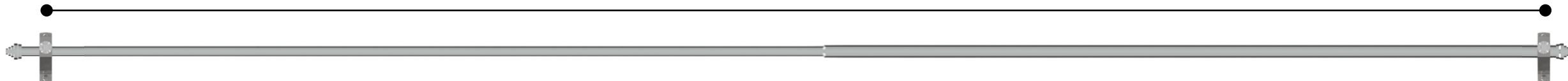
40' x 60'
1,21m – 1,81m



60' x 80'
1,21m – 1,42m



80' x 110'
2,42m – 3,30m



3a BASE



3b EXTENSION



4 TORNILLO FLOR



5 TORNILLO N10 x 1/4"



6 TORNILLO N6 X 1"



7 RAMPLUG 1"



2 BELLOTA DE ALUMINIO PULIDO



1 TUBO DE ALUMINIO PULIDO

